

FIG. 1

0666/001

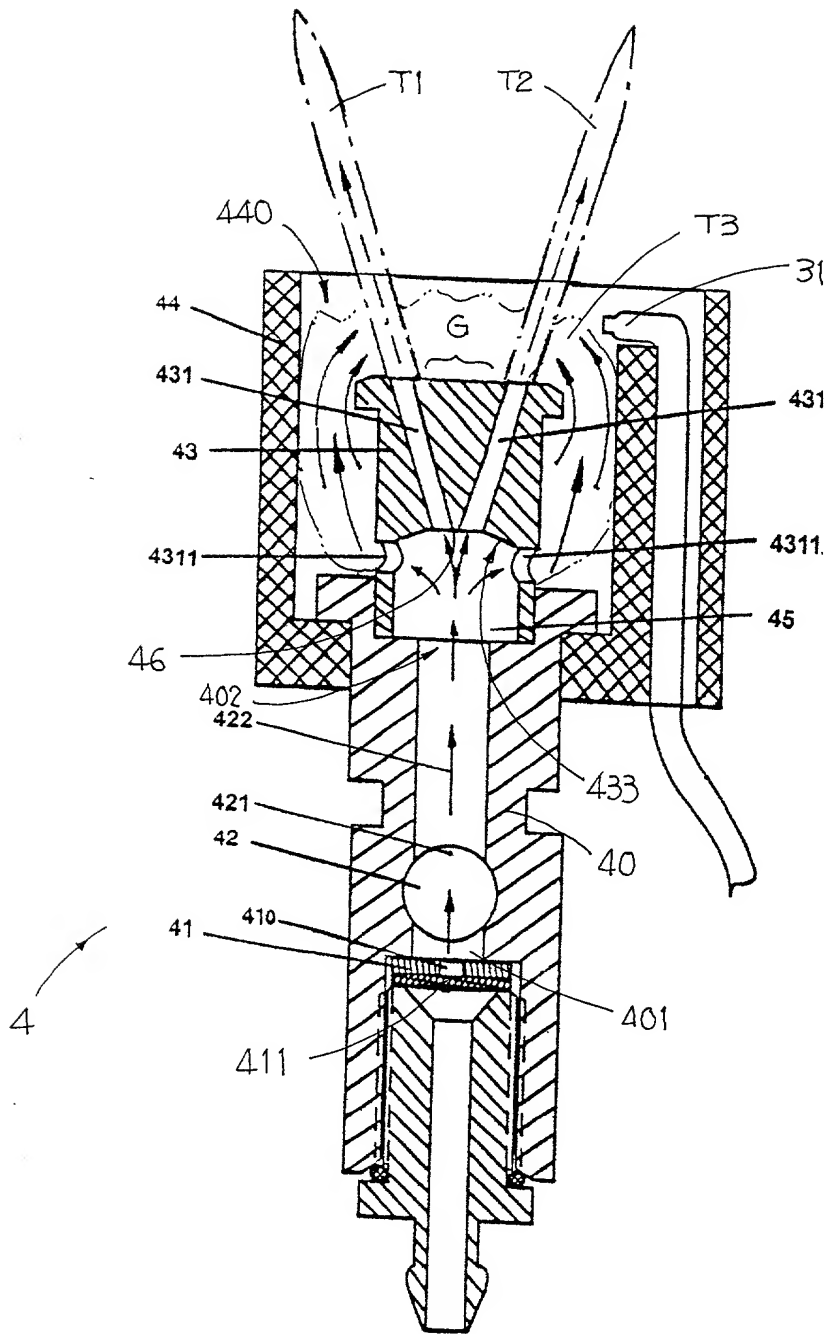
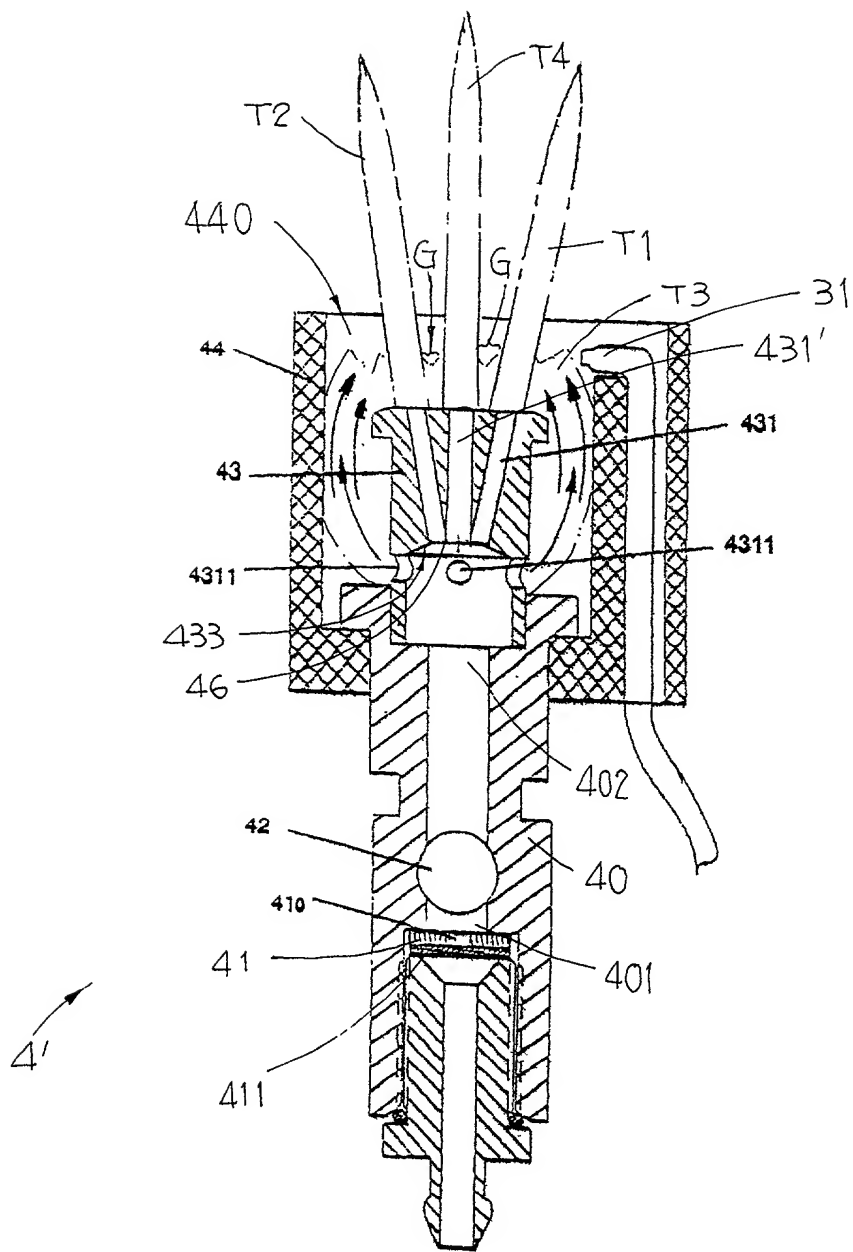


FIG. 2

44120 0666001



APPENDIX 1

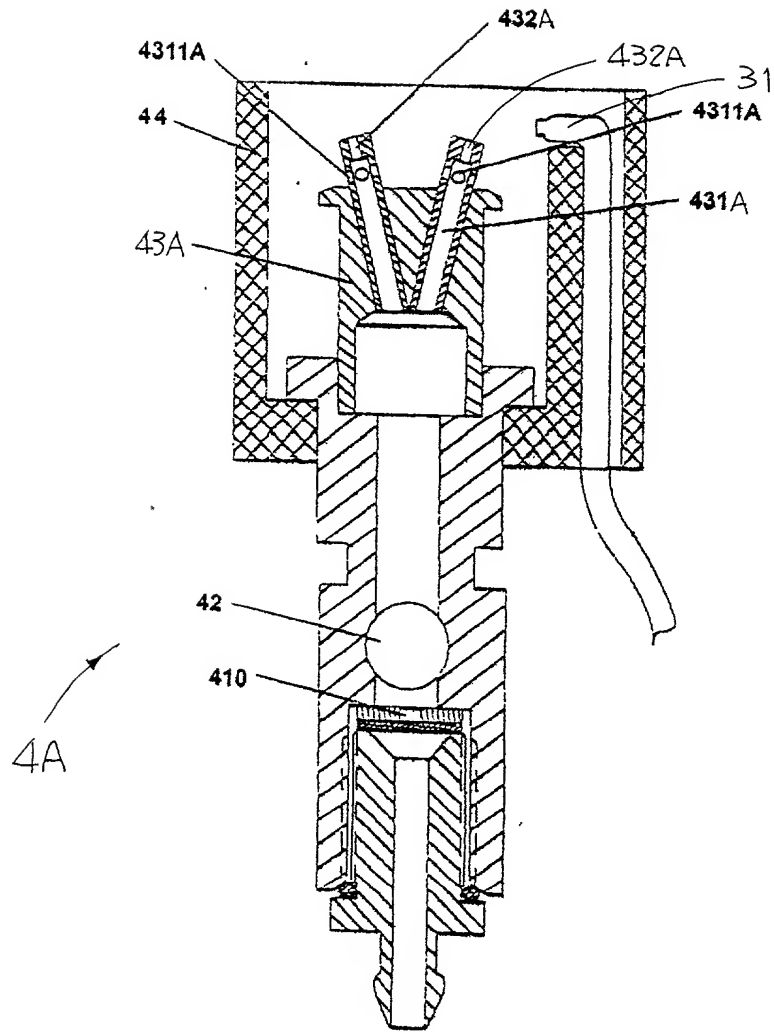
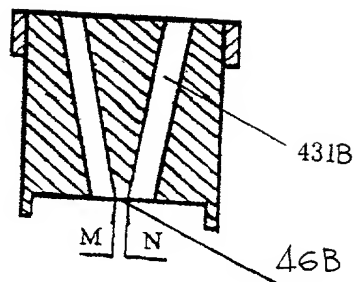
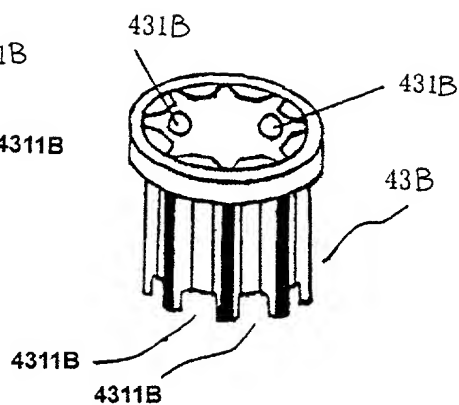
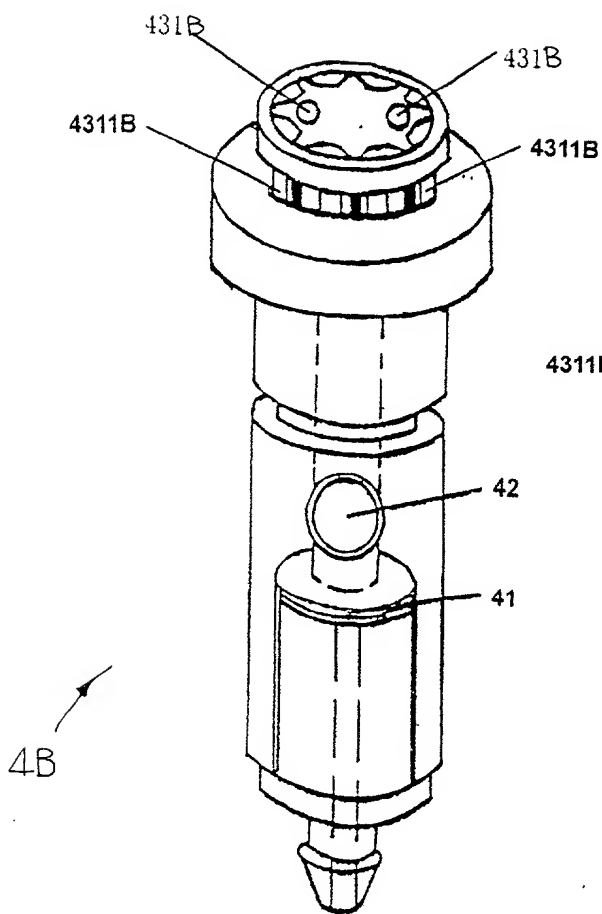


FIG. 4

06606601



EP 0 666 401

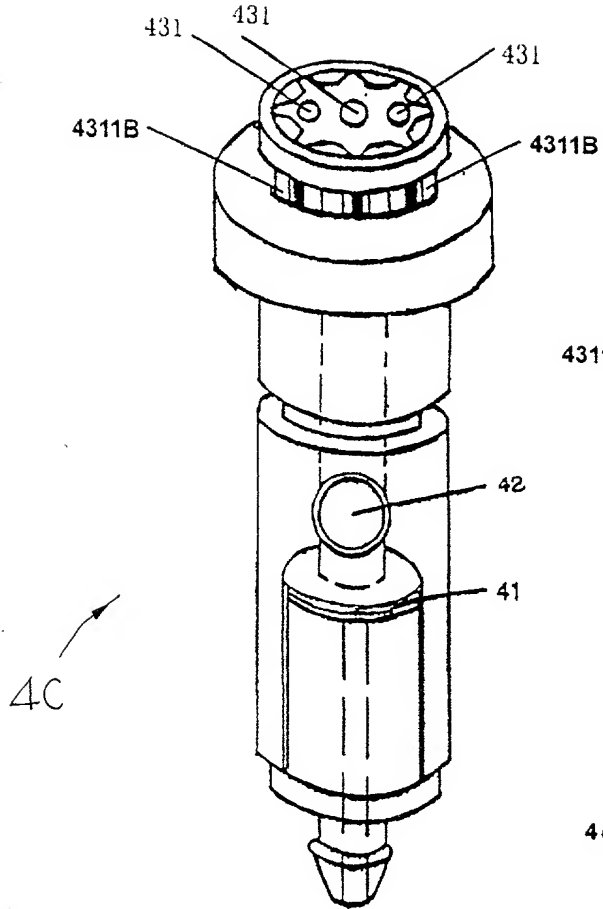


FIG. 8

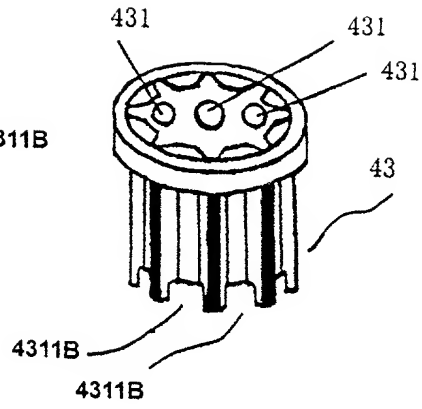


FIG. 9

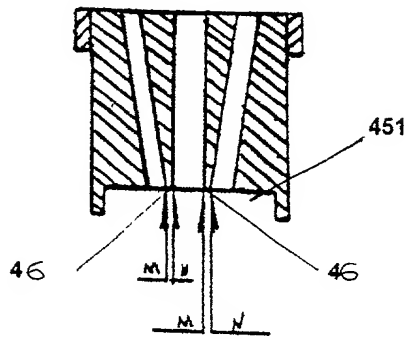


FIG. 10

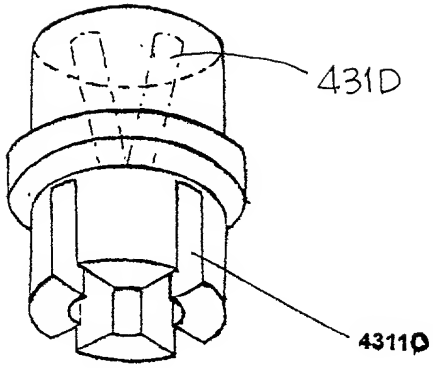


FIG. 11

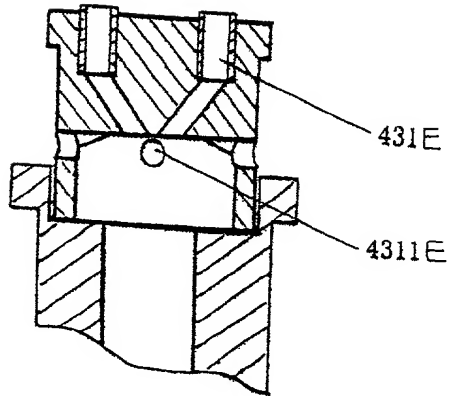


FIG. 12

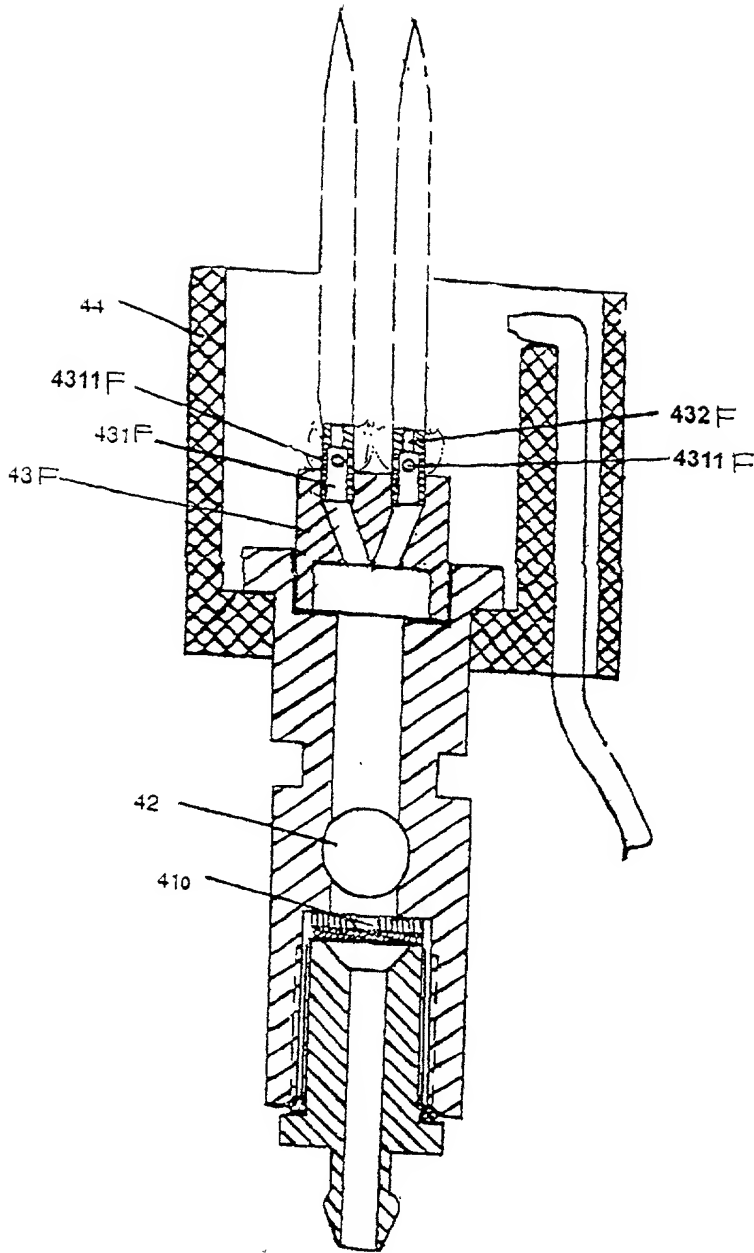


FIG. 13